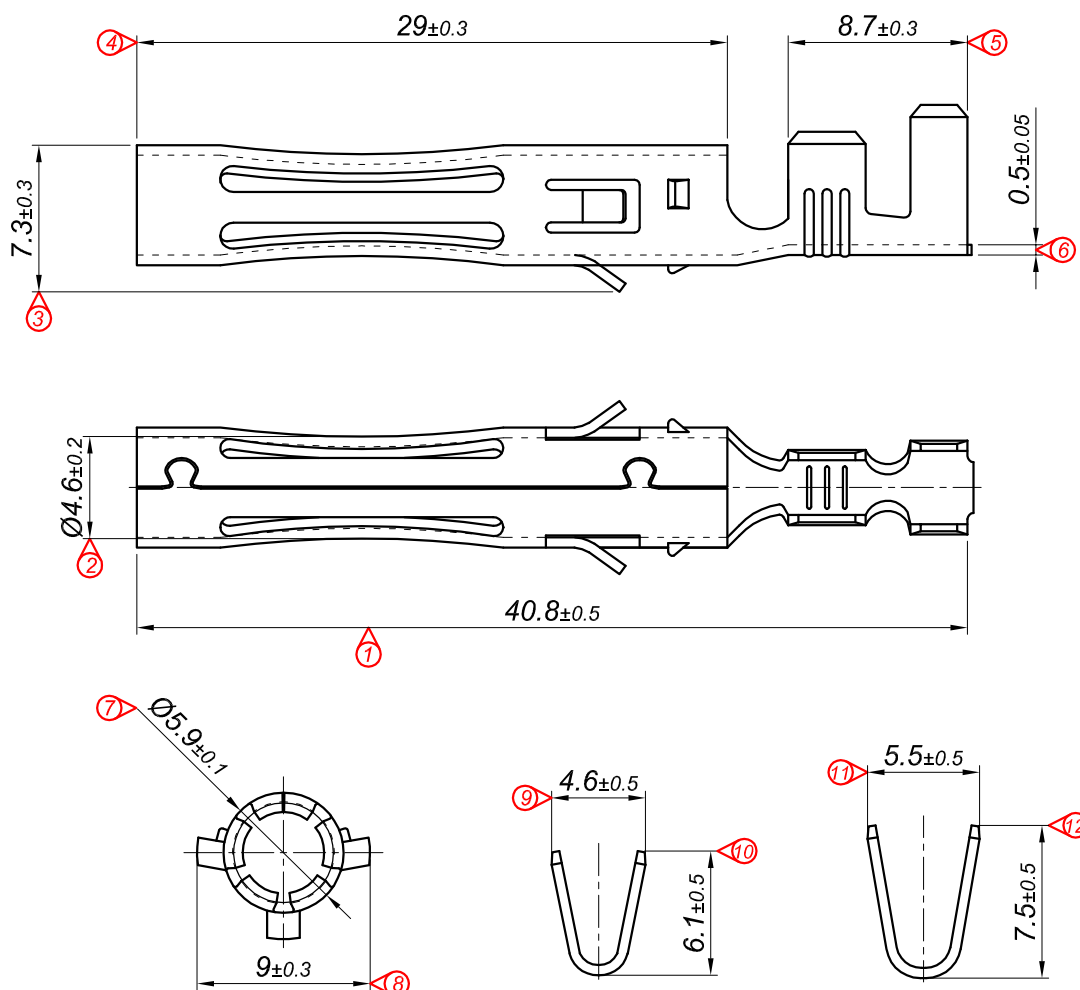



Bu Çizim MESA OTO ELEKTRİK LTD.ŞTİ'nin malıdır. Şirket Yetkililerinin izni olmaksızın kopya edilemez, üzerinde değişiklik yapılamaz.
This Drawing MESA AUTO ELECTRIC LTD 's are property. Can not be copied without the consent of the company authorized, any changes can be made.

PARÇA KODU PART CODE	PARÇA ADI PART NAME	s ÖLÇÜSÜ (KALINLIK) s MEASURE (THICKNESS)	Malzeme Material	Kaplama / Coating		
				SN	AG	Ni
TYD 2626 RÇN	UZUN BUJİ UCU 3 TIRNAKLI B.A. =RÇN=	-----	(CuNi12Zn24) Nikel / Nickel	-	-	+
 <p>Kalıp çıkış yönü Mold output direction ← → Makara açılım yönü Reel opening direction</p> <p>Perspektif Perspective</p> <p>Kablo Kesiti Wire Section : 2.5 - 4 mm²</p> <p>Resim üzerinden ölçü almayınız do not measure on drawing</p> <p>Ölçek Scale : 1 / 2</p> <p>Hatve / Pitch=20mm</p>						
Tarih / Date	12.08.2016	İmza /Signature	Ölçek /Scale	02	Ø5.9±0.2 Ölçüsü Ø5.9±0.1 olarak değişti.	15.09.2020
Çizen / Desing	T.Topçu		3 / 1	01	Tırnaklarda ve noktada 8, 7 ve 6.3 ölçüleri 9±0.3 , 7.3±0.3 ve 6.4±0.2 olarak değiştirildi.	05/12/2016
Onay / Approval	S.Gölcük			No	Değişiklik / Revision	Tarih/Date
	Parça Adı: Part Name	UZUN BUJİ UCU 3 TIRNAKLI BÜYÜK AYAK			Parça Kodu: Part Code	TYD 2626